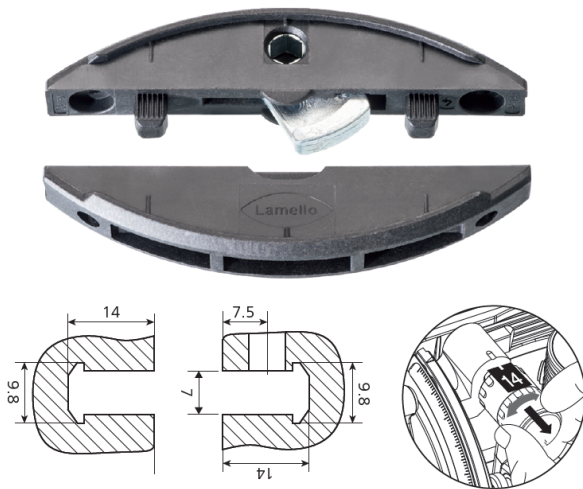


Bearbeitungsinformationen für CNC

Finden sie den passenden Verbinder für Ihre Anwendungen

Clamex P-14

Wiederlösbarer Möbelverbinder



Technische Daten

Grösse.....	64 × 27 × 9.7 mm
Fräser	Ø 100.4 × 7 × 22
Material Schalen.....	Glasfaserverstärkter Kunststoff
Material Hebel	Zink Druckguss
Einbautoleranz.....	Längs ± 1 mm

Zugbruchfestigkeit (N)

MDF	~ 900
Spanplatte	~ 800
Buche	~ 1000

Clamex P-14

Art.Nr.

Karton mit 80 Paar	145334
Karton mit 300 Paar	145346
Karton mit 1000 Paar	145356

P-System Bohrlehre.....	125344
-------------------------	--------

Eingabe

α [°]:	90
M1 [mm]:	19
M2 [mm]:	19

Positionierung

Kantenbearbeitung	CNC	
	X1	X2
Flächenbearbeitung [mm]:	9.5	9.5

